

# ПАСПОРТ

## руководство по монтажу и эксплуатации

светильник линейный светодиодный серии **Mini Line ML-25**

### НАЗНАЧЕНИЕ

Светильник ML-25 предназначен для архитектурной подсветки.

### КОМПЛЕКТНОСТЬ ПОСТАВКИ

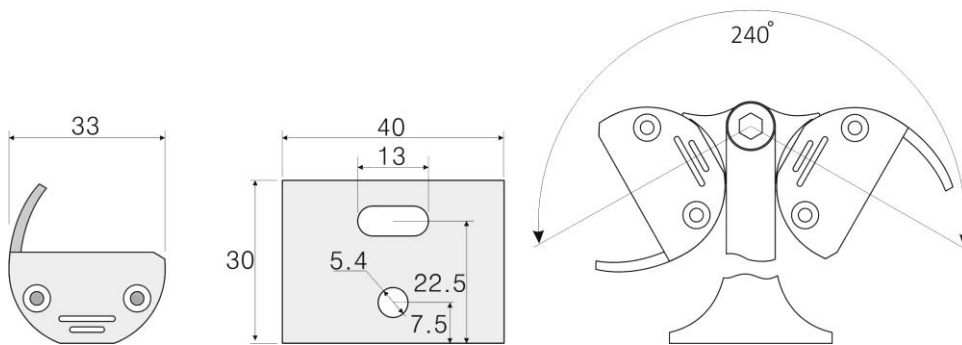
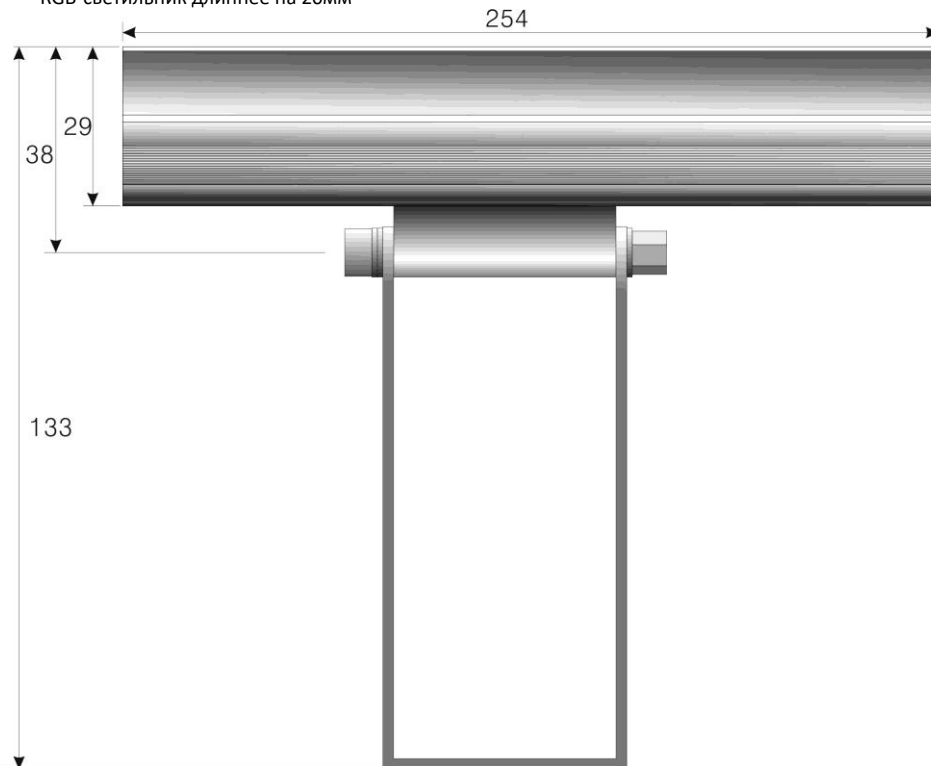
Светильник в сборе – 1 шт

Паспорт – 1 шт

Упаковка – 1шт.

### ГАБАРИТНЫЕ РАЗМЕРЫ

RGB-светильник длиннее на 20мм



### ТЕХНИЧЕСКИЕ ХАРАКТЕРИСТИКИ И ОБЩЕЕ ОПИСАНИЕ

Напряжение питающей сети

24 VDC

Потребляемая мощность не более

Монохромного светильника

5W ±5%

RGB светильника

8W ±5%

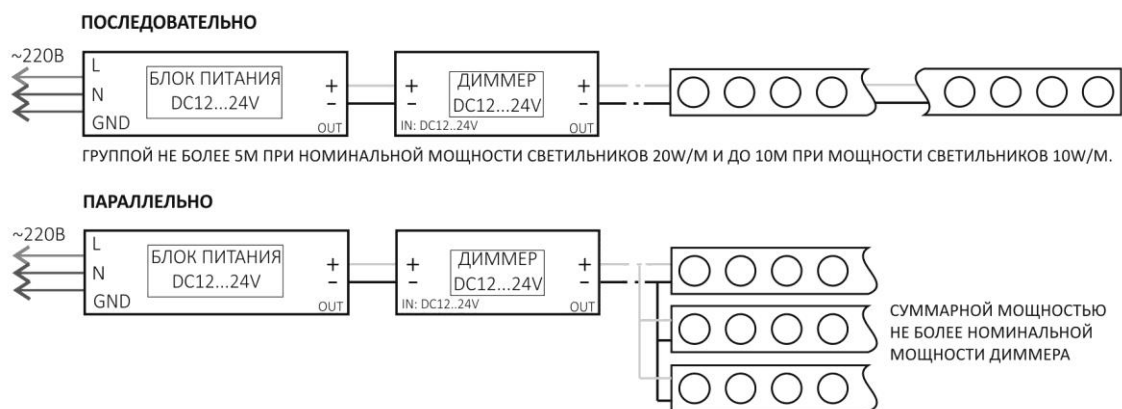
Управление

|   |  |
|---|--|
| Монохромного светильника                | ШИМ-диммер   |
| RGB светильника                         | ШИМ-контроллер   |
| <b>Магистральное подключение</b>        | опционально  |
| <b>Светодиоды</b>                       | SSC, Samsung   |
| <b>Ресурс светодиодов</b>               | Более 70000 часов  |
| <b>Угол раскрытия луча</b>              | 110° X 120°  |
| <b>Световой поток светильника *, Lm</b> |  |
| холодный белый                          | 620  |
| нейтральный белый                       | 630  |
| теплый белый                            | 560  |
| янтарный (585-595nm)                    | 250  |
| красный (620-630nm)                     | 252  |
| зеленый (520-535nm)                     | 400  |
| синий (450-465Nm)                       | 63   |
| <b>Температура внешней среды</b>        | -40 - +40 градусов Цельсия                               |
| <b>Материал корпуса</b>                 | алюминиевый сплав АД31, нержавеющая сталь А2             |
| <b>Покрытие</b>                         | полиэфирная порошковая краска**, анодирование «серебро». |
| <b>Степень защиты, IP</b>               | 67   |
| <b>Вес</b>                              | 220г ± 10г   |

\*- указан световой поток при температуре окружающей среды +20°C.

\*\* - структурированная (муар) порошковая краска с повышенной атмосферостойкостью.

### СХЕМА ПОДКЛЮЧЕНИЯ ДИММЕРА К СВЕТИЛЬНИКАМ



### СОСТАВ АРТИКУЛА

ML - 25 . XX . ZZ . 15 - L

наименование серии •

длина светильника в сантиметрах •

цвет свечения •

цвет корпуса •

мощность в ваттах •

опции •

### ИНСТРУКЦИЯ ПО МОНТАЖУ

1. Необходимо расслабить винты М5, фиксирующие положение кронштейна, отпустить стопорные винты М4, обеспечивающие прижатие кронштейна к корпусу светильника.
2. Установите, передвигая, кронштейны относительно корпуса светильника в положения, удобные для монтажа.
3. Закрепите кронштейн на стене в соответствии с монтажными размерами и указанными в пункте «габаритные размеры», используя саморезы/шурупы диаметром резьбовой части до 5 мм и длиной резьбовой части от 65 до 120мм в зависимости от качеств и свойств поверхности монтажа.

Подбор дюбеля под саморез – рекомендованные для Вашего несущего материала монтажной основы.

4. Проведите коммутацию проводов, тщательно изолировав соединение.
5. Установите положение светильника под необходимым углом и сильно затяните винты на кронштейнах, используя рожковый ключ 8мм и шестигранник №5.

#### **Требования по технике безопасности**

1. Не пытайтесь раскрутить торцевые крышки светильника. Для соблюдения условий гарантийного обслуживания разбирать прибор категорически не рекомендуется.
2. Не подключайте светильник при включенной питающей сети.
3. Перед подключением убедитесь в соответствии напряжения питающей сети номиналу светильника.

#### **Правила эксплуатации**

Эксплуатация светильника производится в соответствии с «Правилами технической эксплуатации электроустановок потребителей».

#### **Обслуживание светильников**

При сильном загрязнении рекомендуется протереть светильник влажной тканью. В остальном обслуживания не требуется.

#### **Гарантийные обязательства**

1. Гарантийный срок эксплуатации светильника составляет **3 года** и исчисляется со дня продажи.
2. Для ремонта светильника в период гарантийного срока требуется предоставить акт рекламации с указанием условий, при которых была выявлена неисправность, фотографии светильника на месте эксплуатации до момента демонтажа и предъявить само изделие предприятию – изготовителю или официальному представителю.

#### **Производитель**

ООО «Эй Би Си Лайтинг»  
Краснодарский край, г.Геленджик  
т.(86141) 45-200  
Сайт [www.abclighting.ru](http://www.abclighting.ru)  
e-mail [welcome@abclighting.ru](mailto:welcome@abclighting.ru)

Дата выпуска \_\_\_\_\_  
Количество в партии \_\_\_\_\_  
Партия № \_\_\_\_\_